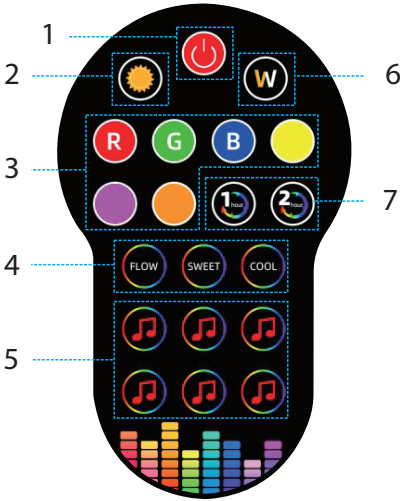


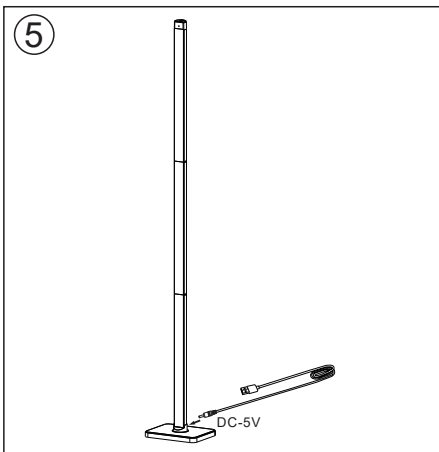
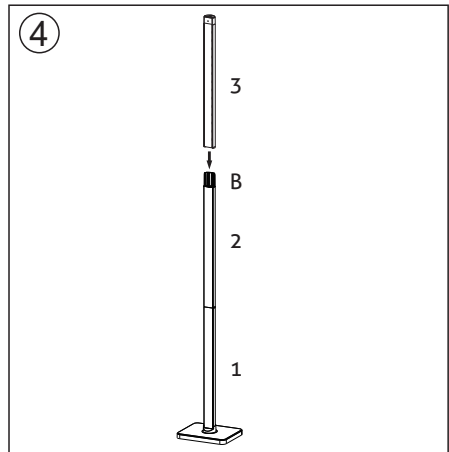
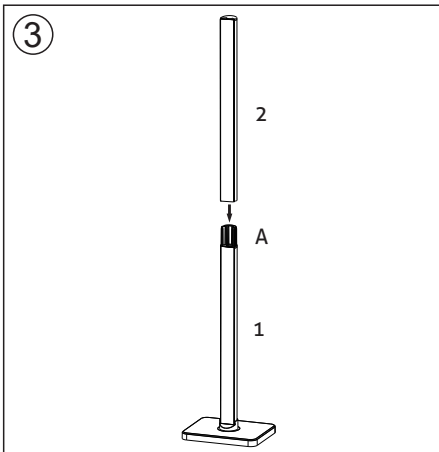
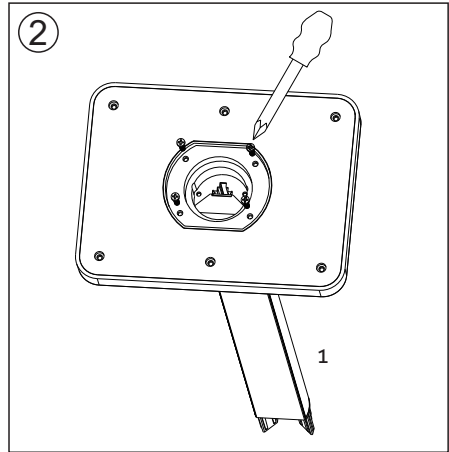
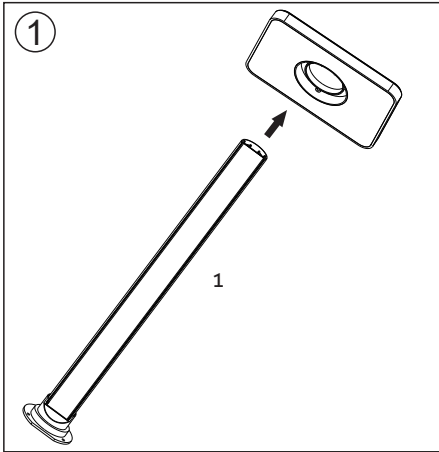
EN DE HU RO SK CZ HR SI SRB PT LT PL GR



For technical or warranty support, please contact the authorised representative:

Bramcke GmbH
52353 Düren
An Gut Nazareth 18A
Germany
www.bramcke.de





Thank you for choosing AVIDE product! Please read the following instructions carefully before use.


Prior to assembly, check the contents of the kit and its integrity. Do not use the product in case of damage! Switch off the power supply before installation! When assembling, make sure that the cables are connected correctly. Make sure that the arrow on the controller and the arrow on the strip face each other when connecting. Do not use the LED strip wrapped or rolled up! Make sure the polarity is correct when inserting the battery. Disassembly of the AC adapter and controller housing is prohibited and can be fatal! We do not guarantee the disassembled devices! We do not accept any liability for non-compliance with the rules of life and accident protection, or for possible damage resulting from incorrect installation or damage to the products.

Assembly:

1. Connect the lamp post 1 to the base, and fix it with the lock screw.
2. Tighten the 4 screws with the supplied screwdriver.
3. Insert the connecting piece 1(A) into the middle of the lamp post 1 and fix it, then insert the lamp post 2 into the middle of the connecting piece 1 in the direction of the arrow and fix it. (Note: When the connector is inserted, the bump must be pressed down before it can be fixed in the aluminum hole)
4. Then Insert the connecting piece 2(B) into the middle of the lamp post 2 and fix it, and insert the lamp post 3 into the middle of the connection piece 2(B) in the arrow direction and fix it. (Note: When the connector is inserted, the bump must be pressed wide before it can be fixed in the aluminum hole.
5. Plug the DC power cord (Note: Standard voltage 5V, standard current 2A)

Remote controller:

1. Power on/ off
2. Dimming
3. 6 Color modes
4. 3 Dynamic modes
5. 6 Kinds of music rhythm mode
6. Mixed White light/Mixed Warm white switch
7. Timing mode

 Waste equipment must not be collected separately or disposed of with household waste because it may contain components hazardous to the environment or health. Used or waste equipment may be dropped off free of charge at the point of sale, or at any distributor which sells equipment of identical nature and function. Dispose of product at a facility specializing in the collection of electronic waste. By doing so, you will protect the environment as well as the health of others and yourself. If you have any questions, contact the local waste management organization. We shall undertake the tasks pertinent to the manufacturer as prescribed in the relevant regulations and shall bear any associated costs arising.

Vielen Dank, dass Sie sich für AVIDE entschieden haben! Bitte lesen Sie die folgenden Anweisungen vor Gebrauch sorgfältig durch.


Überprüfen Sie vor dem Zusammenbau den Inhalt des Kits und dessen Integrität. Verwenden Sie das Produkt nicht, wenn es beschädigt ist! Schalten Sie die Stromversorgung vor dem Zusammenbau aus! Stellen Sie beim Zusammenbau sicher, dass die Kabel richtig angeschlossen sind. Stellen Sie sicher, dass der Pfeil auf dem Controller und der Pfeil auf dem Streifen beim Anschließen einander zugewandt stehen. Benutzen Sie den LED-Streifen nicht, wenn er eingewickelt oder aufgerollt ist! Achten Sie beim Einlegen der Batterie auf die richtige Polarität. Öffnen des Netzteils und des Controller-Gehäuses ist verboten und lebensgefährlich! Wir bieten keine Garantie für Produkte, dessen Gehäuse geöffnet wurde! Wir übernehmen keine Haftung für die Nichteinhaltung der Lebens- und Unfallschutzbestimmungen oder für mögliche Schäden, die durch fehlerhafte Installation oder Beschädigung der Produkte entstehen.

Zusammenbau:

1. Bringen Sie den Lampenkörper 1 am Lampenfuß an und befestigen Sie ihn mit den Schrauben.
2. Ziehen Sie die vier Schrauben mit dem mitgelieferten Schraubendreher fest.
3. Stecken Sie das Verbindungsstück (A) in die Mitte des Lampenkörpers 1 ein und befestigen Sie es, dann stecken Sie den Lampenkörper 2 in Pfeilrichtung in den Verbindungsteil ein und dann befestigen Sie ihn. (Hinweis: Beim Einstecken des Verbindungsstücks (A) muss der Stopper nach unten gedrückt werden, bevor es im Aluminiumloch befestigt werden kann).
4. Stecken Sie danach das zweite Verbindungsstück (B) in die Mitte des Lampenkörpers 2 ein und befestigen Sie es, dann stecken Sie den Lampenkörper 3 in Pfeilrichtung in den Verbindungsteil ein und dann befestigen Sie ihn. (Hinweis: Beim Einstecken des Verbindungsstücks (B) muss der Stopper nach unten gedrückt werden, bevor es im Aluminiumloch befestigt werden kann).
5. Stecken sie das USB-Kabel ein. (Hinweis: Standardspannung 5V, Standardstromstärke 2A).

Fernsteuerung:

1. Aus/Einschalten
2. Helligkeitsregelung
3. Einstellungen der 6 statischen Farben
4. 3 dynamische Modi
5. 6 Arten von Musikmodi
6. Farbwechsel gemischtes Weiß/gemischtes warmes Weiß
7. Timer

 Sammeln Sie Altgeräte getrennt, entsorgen Sie sie keinesfalls im Haushaltsmüll, weil Altgeräte auch Komponenten enthalten können, die für die Umwelt oder für die menschliche Gesundheit schädlich sind! Gebrauchte oder zum Abfall gewordene Geräte können an der Verkaufsstelle oder bei jedem Händler, der vergleichbare oder funktionsgleiche Geräte verkauft, kostenlos abgegeben oder an eine Spezialsammelstelle für Elektroabfälle übergeben werden. Damit schützen Sie die Umwelt, Ihre eigene Gesundheit und die Ihrer Mitmenschen. Bei Fragen wenden Sie sich bitte an den örtlichen Abfallentsorgungsträger. Wir übernehmen die einschlägigen, gesetzlich vorgeschriebenen Aufgaben und tragen die damit verbundenen Kosten.

Köszönjük, hogy az AVIDE terméket választotta! Használat előtt kérjük, hogy figyelmesen olvassa el az alábbi utasításokat.

Összeszerelés előtt, ellenőrizze a szett tartalmát és annak épségét. Sérülés esetén ne használja a terméket! Szerelés előtt kapcsolja ki az elektromos áramforrást! Összeszereléskor ügyeljen a vezetékek helyes csatlakoztatására! Ügyeljen rá, hogy a vezérlőn lévő nyíl és a szalagon feltüntetett nyíl csatlakoztatáskor egymással szembe kerüljön! A LED-szalagot ne használja becsomagolt vagy feltekert állapotban! Az elem behelyezésekor ügyeljen a megfelelő polaritásra! A hálózati adapter és a vezérlő házának megbontása tilos és életveszélyes! A megbontott készülékekre garanciát nem vállalunk! Az élet- és balesetvédelmi szabályok be nem tartásáért, illetve a hibás szerelésből adódó esetleges sérülésért, a termékek károsodásáért semmilyen felelősséget nem vállalunk.

Összeszerelés:

1. Csatlakoztassa az 1-es lámpatestet a talphoz és rögzítse azt a csavarokkal.
2. Húzza meg a négy csavart a mellékelt csavarhúzóval.
3. Helyezze be az összekötő darabot (A) a Lámpatest 1 közepébe és rögzítse azt, majd helyezze be a Lámpatest 2-t az összekötő részbe a nyíl irányába, ezután rögzítse. (Megjegyzés: Amikor az összekötő darabot(A) behelyeztük, az ütközőt le kell nyomni mielőtt rögzíteni tudjuk az alumínium lyukba.)
4. Ezután helyezze be a második összekötő darabot (B) a lámpatest 2 közepébe és rögzítse azt, majd helyezze be a lámpatest 3-t az összekötő részbe a nyíl irányába, ezután rögzítse. (Megjegyzés: Amikor az összekötő darabot(B) behelyeztük, az ütközőt le kell nyomni mielőtt rögzíteni tudjuk az alumínium lyukba.)
5. Dugja be az USB kábelt. (Megjegyzés: Standard feszültség 5V, standard áramerősség 2A)

Távirányító:

1. Ki/Bekapcsolás
2. Fényerőszabályzás
3. 6 Féle statikus szín állítása
4. 3 Dinamikus mód
5. 6 Féle zene mód
6. Kevert fehér/ Kevert meleg fehér szín váltása
7. Időzítő



A hulladékká vált berendezést elkülönítetten gyűjtse, ne dobja a háztartási hulladékba, mert az a környezetre vagy az emberi egészségre veszélyes összetevőket is tartalmazhat! A használt vagy hulladékká vált berendezés térítésmentesen átadható a forgalmazás helyén, illetve valamennyi forgalmazónál, amely a berendezéssel jellemben és funkciójában azonos berendezést értékesít. Elhelyezheti elektronikai hulladék átvételére szakosodott hulladékgyűjtő helyen is. Ezzel Ön védi a környezetet, embertársai és a saját egészségét. Kérdés esetén keresse a helyi hulladékkezelő szervezetet.

Multumim pentru ca ati ales produsul AVIDE! Inainte de utilizare va rugam sa cititi cu atentie instructiunile de utilizare.

Inainte de montare verificati continutul si starea setului. In cazul in care acesta este accidentat, nu folositi produsul. Inainte de montare dezactivati sursa electrica. In timpul montarii, fiti atenti la conectarea corecta a conductei. Aveti grija ca sageata de pe controlor si cea de pe banda in momentul montarii sa fie fata in fata. Nu folositi banda LED impachetata sau in forma de sul. In momentul plasarii acordati atentie polaritatii potrivite! Este strict interzisa si periculoasa demontarea adaptorului de retea si a casei controlorului! Nu oferim garantie pentru produsele demontate. Deasemenea, nu raspundem pentru nerespectarea regulilor stricte de prevnire a accidentelor sau in cazul accidentarilor datorate montarii gresite. Asadar nu ne asumam nici un fel de responsabilitate pentru produsele avariate din motivele mentionate mai sus.

Asamblare:

1. Atașati corpul lămpii 1 la bază și fixați-l cu ajutorul șuruburilor.
2. Strângeți cele patru șuruburi cu ajutorul șurubelniței furnizate.
3. Introduceți piesa de conectare (A) în centrul corpului lămpii 1 și fixați-o, apoi introduceți corpul lămpii 2 în partea de conectare în direcția săgeții, apoi fixați-l. (Notă: Când piesa de conectare (A) este introdusă, trebuie să se apese pe opritor înainte ca aceasta să poată fi fixată în orificiul din aluminiu).
4. Introduceți apoi cea de-a doua piesă de legătură (B) în centrul corpului lămpii 2 și fixați-o, apoi introduceți corpul lămpii 3 în partea de conectare în direcția săgeții, apoi fixați-l. (Notă: Când piesa de conectare (B) este introdusă, trebuie să se apese pe opritor înainte ca aceasta să poată fi fixată în orificiul din aluminiu).
5. Conectați cablul USB (Notă: tensiune standard de 5V, curent standard de 2A).

Telecomandă:

1. Pornire/Oprire
2. Controlul luminozității
3. Setări ale celor 6 culori statice
4. 3 moduri dinamice
5. 6 tipuri de moduri de muzică
6. Schimbare de culoare alb mixt/ alb cald mixt
7. Timer



Colectați în mod separat echipamentul devenit deșeu, nu-l aruncați în gunoiul menajer, pentru că echipamentul poate conține și componente periculoase pentru mediul înconjurător sau pentru sănătatea omului! Echipamentul uzat sau devenit deșeu poate fi predat nerambursabil la locul de vânzare al acestuia sau la toți distribuitorii care au pus în circulație produse cu caracteristici și funcționalități similare. Poate fi de asemenea predat la punctele de colectare specializate în recuperarea deșeurilor electronice. Prin aceasta protejați mediul înconjurător, sănătatea Dumneavoastră și a semenilor. În cazul în care aveți întrebări, vă rugăm să luați legătura cu organizațiile locale de tratare a deșeurilor. Ne asumăm obligațiile prevederilor legale privind producătorii și suportăm cheltuielile legate de aceste obligații.

Dėkojame, kad pasirinkote AVIDE! Prieš naudojimą atidžiai perskaitykite šias instrukcijas.


Prieš surinkdami patikrinkite rinkinio turinį ir ar nėra pažeistų dalių. Jei pastebėsite pažeidimų, nenaudokite gaminio. Prieš montuodami išjunkite elektros maitinimo šaltinį. Surinkdami įsitinkite, kad laidai yra teisingai prijungti. Įsitinkite, kad ant valdiklio esanti rodyklė ir ant juostos esanti rodyklė yra nukreiptos viena į kitą. Nenaudokite įpakuotos ar suvyniotos LED juostos. Įdėdami bateriją, įsitinkite, kad poliškumas teisingas. Išrinkti tinklo adapterį ir valdiklio korpusą draudžiama, pavojinga gyvybei! Išrinktiems įrenginiams garantija negalioja! Mes neatsakome už gyvybės apsaugos ir nelaimingų atsitikimų prevencijos taisyklių nesilaikymą ar galimas traumas ir gaminio gedimus, atsiradusius dėl neteisingai montavimo.

Surinkimas:

1. Prijunkite šviestuvo korpusą 1 prie pagrindo ir pritvirtinkite varžtais.
2. Priveržkite keturis varžtus komplekte esančiu atsuktuvu.
3. Įkiškite jungiamąją detalę (A) į šviestuvo korpuso 1 centrą ir pritvirtinkite, tada įkiškite šviestuvo korpusą 2 į jungiamąją dalį rodyklės kryptimi, tada pritvirtinkite. (Pastaba: kai įkišama jungiamoji detalė (A), stabdiklis turi būti nuspaustas, kad jį būtų galima pritvirtinti aliuminio angoje).
4. Tada įkiškite antrą jungiamąją detalę (B) į šviestuvo korpuso 2 centrą ir pritvirtinkite, taip pat įkiškite jungiamąją detalę 3 rodyklės kryptimi ir pritvirtinkite. (Pastaba: kai įkišama jungiamoji detalė (B), stabdiklis turi būti nuspaustas, kad jį būtų galima pritvirtinti aliuminio angoje).
5. Prijunkite nuolatinės srovės maitinimo laidą (Pastaba: standartinė įtampa 5 V, standartinė srovė 2 A)

Nuotolinio valdymo pultelis:

1. Išjungta/Įjungta
2. Ryškumo valdymas
3. 6 statinės spalvos režimai
4. 3 dinaminiai režimai
5. 6 rūšių muzikos ritmo režimas
6. Mišrios baltos šviesos / mišrios šiltos baltos spalvos jungiklis
7. Laiko režimas

 Įrenginį, kurio gyvavimo laikas pasibaigė, tvarkykite atskirai, neišmeskite su buitinėmis atliekomis, nes jame gali būti aplinkai ar žmonių sveikatai pavojingų komponentų. Panaudotą ar į atliekas nurašytą įrenginį galima nemokamai perduoti prekybos vietoje arba bet kuriam platintojui, jei tos atliekos pagal pobūdį ir funkcijas yra tokios pačios, kaip platintojų parduodami gaminiai. Elektroninės įrangos atliekas galite perduoti elektronikos atliekų priėmimo vietose. Tuo jūs saugosite aplinką, kitų žmonių ir savo sveikatą. Jei turite klausimų, susisiekite su vietine institucija, atsakinga už atliekų tvarkymą.

Obrigado por escolher a AVIDE! Leia as seguintes instruções cuidadosamente antes de usar.

Antes da montagem, verificar o conteúdo e a integridade do pacote. No caso de danos, não utilizar o produto. Antes da montagem, cortar a corrente. Durante a montagem prestar atenção à conexão correta dos cabos. Verificar que a flecha no controlo e a flecha na fita sejam em oposição. Não utilizar a fita LED no estado embalado ou enrolado. Verificar a polaridade das pilhas. É proibido e perigoso desmontar a casa do controlo e do adaptador. Um aparelho desmontado perde a garantia. Não assumimos a responsabilidade pelos danos do produto o pelas lesões resultantes da montagem defeituosa e da violação das regras de segurança.

Montagem:

1. Ligar o poste de luz 1 à base, e fixá-lo com o parafuso de fecho.
2. Apertar os 4 parafusos com a chave de fendas fornecida.
3. Inserir a peça de ligação 1(A) no meio do poste 1 e fixá-lo, depois inserir o poste 2 no meio da peça de ligação 1 na direcção da seta e fixá-lo. (Nota: Quando o conector é inserido, a lombada deve ser pressionada para baixo antes de poder ser fixada no orifício de alumínio)
4. Depois inserir a peça de ligação 2(B) no meio do poste 2 e fixá-lo, e inserir o poste 3 no meio da peça de ligação 2(B) na direcção da seta e fixá-lo. (Nota: Quando o conector é inserido, a lomba deve ser pressionada para baixo antes de poder ser fixada no orifício de alumínio).
5. Ligar o cabo de alimentação DC (Nota: voltagem padrão 5V, corrente padrão 2A)

Controlo remoto:

1. Ligar/desligar
2. Escurecimento
3. 6 Modos de cor
4. 3 Modos dinâmicos
5. 6 Tipos de modo de ritmo musical
6. Interruptor de Luz Branca Mista/Misturada Branca Quente
7. Modo de temporização



O aparelho que tornara-se desperdício deve ser recolhido separadamente, não com os lixos domésticos porque pode conter peças perigosas para a saúde ou o ambiente. O aparelho usado o desperdício pode ser entregue ao lugar de distribuição ou nas lojas que vende aparelhos com funções idênticas. Pode ser entregue aos pontos de recolha de desperdícios. Assim O senhor protege o ambiente, a própria saúde e a saúde dos outros. Se tem perguntas, contacte o organismo de tratamento de resíduos.

TDziękujemy za wybranie produktu AVIDE! Przed użyciem należy dokładnie zapoznać się z poniższymi instrukcjami.


Przed montażem należy sprawdzić zawartość zestawu oraz jego integralność. Nie używaj produktu w przypadku uszkodzeń! Przed montażem wyłączyć zasilanie! Podczas montażu upewnij się, że kable są prawidłowo podłączone. Upewnij się, że strzałka na kontrolerze i strzałka na taśmie są skierowane do siebie podczas łączenia. Nie używaj taśmy LED owiniętej lub zwiniętej! Podczas wkładania baterii upewnij się, że polaryzacja jest prawidłowa. Demontaż zasilacza i obudowy sterownika jest zabroniony i może grozić śmiercią! Nie udzielamy gwarancji w przypadku uszkodzeń powstałych po samodzielnym demontażu urządzenia! Nie ponosimy żadnej odpowiedzialności za nieprzestrzeganie przepisów dotyczących zapobiegania wypadkom, ani za jakiegokolwiek szkody wynikające z nieprawidłowej instalacji lub powstałe w wyniku tego uszkodzenia produktów.

Montaż:

1. Podłącz oprawę oświetleniową nr 1 do podstawy i przymocuj ją śrubami.
2. Dokręć cztery śruby dostarczonym śrubokrętem.
3. Włóż element łączący (A) w środek oprawy oświetleniowej nr 1 i zamocuj go, następnie włóż korpus lampy nr 2 do części łączącej w kierunku strzałki, a następnie zamocuj. (Uwaga: Po włożeniu elementu łączącego (A) ogranicznik musi zostać wciśnięty, zanim będzie można go zamocować w aluminiowym otworze.)
4. Następnie włóż drugi element łączący (B) w środek oprawy oświetleniowej nr 2 i zamocuj go, następnie włóż korpus lampy nr 3 do części łączącej w kierunku strzałki, a następnie zamocuj. (Uwaga: Po włożeniu elementu łączącego (B) ogranicznik musi zostać wciśnięty, zanim będzie można go zamocować w aluminiowym otworze.)
5. Podłącz kabel USB. (Uwaga: standardowe napięcie 5 V, standardowy prąd 2A)

Zdalny kontroler:

1. Wyłącz i włącz
2. Regulacja jasności
3. Ustaw 6 typów kolorów statycznych
4. 3 Tryby dynamiczne
5. 6 rodzajów trybu muzycznego
6. Mieszany biały/Mieszany ciepły biały zmiana koloru
7. Minutnik

 Zużyty sprzęt należy zbierać i utylizować oddzielnie, ponieważ może zawierać elementy niebezpieczne dla środowiska lub zdrowia ludzkiego! Zużyty lub wyrzucony sprzęt można przekazać bezpłatnie w punkcie sprzedaży lub dowolnemu dystrybutorowi, który sprzedaje sprzęt o identycznym charakterze i funkcji. Możesz również oddać odpady elektroniczne w punkcie zbiórki. W ten sposób chronisz środowisko, innych ludzi i własne zdrowie. Jeśli masz jakiegokolwiek pytania, skontaktuj się z lokalną organizacją zajmującą się utylizacją odpadów.

Hvala Vam što ste odabrali AVIDE proizvod! Molimo s pozornošću pročitajte sljedeće upute prije upotrebe.


Prije montaže provjerite sadržaj kompleta i njegovu cjelovitost. Ne koristite proizvod ako je oštećen! Prije ugradnje isključite napajanje! Prilikom sastavljanja provjerite jesu li kabeli ispravno spojeni. Pri spajanju provjerite jesu li strelica na kontroleru i strelica na vrpici okrenute jedna prema drugoj. Ne koristite LED traku u upakiranom ili zamotanom stanju! Pri stavljanju baterije provjerite je li polaritet ispravan. Rastavljanje mrežnog adaptera i kućišta upravljača je zabranjeno i može biti opasno po život! Ne jamčimo za rastavljane uređaje! Ne prihvaćamo nikakvu odgovornost za nepoštivanje pravila o zaštiti života i zaštiti od nezgoda, odnosno, za moguću štetu koja je posljedica nepravilne ugradnje ili oštećenja proizvoda.

Sastavljanje:

1. Spojite stup lampe 1 s postoljem i pričvrstite ga vijkom za zatvaranje.
2. Pritegnite 4 vijka pomoću isporučenog odvijača.
3. Sastavite priključni dio 1(A) sa sredinom tijela svjetiljke 1 i pričvrstite ga, zatim stavite tijelo svjetiljke 2 u sredinu priključnog dijela 1 u smjeru strelice i pričvrstite ga. (Napomena: kada je priključak spojen, izbočina se mora pritisnuti prije nego što se može učvrstiti u aluminijskom otvoru).
4. Zatim stavite priključni dio 2(B) u sredinu tijela svjetiljke 2 i pričvrstite ga, a zatim stavite tijelo svjetiljke 3 u sredinu priključnog dijela 2(B) u smjeru strelice i pričvrstite ga. (Napomena: kada je priključak spojen, izbočina se mora pritisnuti prije nego što se može učvrstiti u aluminijskom otvoru).
5. Priključite kabel istosmjerne struje za napajanje (Napomena: standardni napon 5 V, standardna struja 2 A)

Daljinski upravljač:

1. Uključivanje/isključivanje
2. Zatamnjenje
3. 6 načina rada u boji
4. 3 dinamička načina rada
5. 6 vrsta načina rada u glazbenom ritmu
6. Prekidač za mješovito bijelo svjetlo/mješovito toplo bijelo svjetlo
7. Postavljanje vremena rada

 Oprema, ki je , zbirajte ločeno in je ne zavržite med gospodinjske odpadke, saj lahko vsebuje sestavine, ki so nevarne za okolje ali zdravje ljudi. Rabljena ali odpadna oprema se lahko brezplačno vrne na prodajno mesto ali kateremu koli distributerju, ki prodaja opremo, ki je po naravi in funkciji enaka tej opremi. Odložite ga lahko tudi na specializiranem zbirnem mestu za elektronske odpadke. S tem varujete okolje, svoje zdravje in zdravje svojih sodržavljanov. Če imate vprašanja, se obrnite na lokalno organizacijo za ravnanje z odpadki.

Ďakujeme, že ste sa rozhodli pre produkt Avide. Pred použitím si pozorne prečítajte nasledujúce pokyny.

Pred zostavením skontrolujte obsah súpravy a jej neporušenosť. Nepoužívajte výrobok, ak je poškodený! Pri vkladaní batérie dbajte na správnu polaritu! Nepoužívajte rôzne typy batérií. Výrobok má tlačidlo zapnutia/vypnutia. Nemanipulujte s krytom výrobku! Za otvorené zariadenia neručíme! Nenesieme žiadnu zodpovednosť za nedodržanie pravidiel ochrany života a prevencie úrazov ani za poškodenie výrobkov v dôsledku nesprávnej inštalácie.

Montáž:

1. Pripevnite teleso lampy č. 1 k základni a zaistite ho skrutkami.
2. Utiahnite štyri skrutky pomocou dodaného skrutkovača.
3. Vložte spojovací diel (A) do stredu telesa lampy č. 1 a upevnite ho, potom vložte teleso lampy č. 2 do spojovacieho dielu v smere šípky a upevnite ho. (Poznámka: Keď je vložený spojovací diel (A), pred jeho upevnením v hliníkovom otvore je potrebné zatlačiť zarážku).
4. Potom vložte druhý spojovací kus (B) do stredu telesa svietidla č. 2 a upevnite ho, potom vložte teleso svietidla č. 3 do spojovacieho kusu v smere šípky a upevnite ho. (Poznámka: Pri vkladaní spojovacieho kusu (B) musí byť zarážka zatlačená nadol, aby sa mohol upevniť v hliníkovom otvore.)
5. Zapojte kábel USB (Poznámka: štandardné napätie 5 V, štandardný prúd 2 A)

Dial'kové ovládanie:

1. Vypnúť/zapnúť
2. Ovládanie jasu
3. 6 statických nastavení farieb
4. 3 dynamické režimy
5. 6 druhov hudobného režimu
6. Zmena farby zmiešaná biela/zmiešaná teplá biela
7. Časovač



Tento symbol na produktoch alebo v sprievodných dokumentoch znamená, že

použitie elektrické a elektronické výrobky nesmú byť pridané do bežného komunálneho odpadu. Pre správnu likvidáciu, obnovu a recykláciu odovzdajte tieto výrobky na určené zberné miesta. Alternatívne v niektorých krajinách Európskej únie alebo v iných európskych krajinách môžete vrátiť svoje výrobky miestnemu predajcovi pri kúpe ekvivalentného nového produktu. Správnu likvidáciu tohto produktu pomôžete zachovať cenné prírodné zdroje a napomáhate prevencii potenciálnych negatívnych dopadov na životné prostredie a ľudské zdravie, čo by mohli byť dôsledky nesprávnej likvidácie odpadov. Ďalšie podrobnosti si vyžiadajte od miestneho úradu alebo najbližšieho zberného miesta. Pri nesprávnej likvidácii tohto druhu odpadu môžu byť v súlade s národným predpismi udelené pokuty.

Děkujeme, že jste si vybrali výrobek Avide! Před použitím si prosím pečlivě přečtete následující pokyny.


Před sestavením zkontrolujte obsah soupravy a její neporušenost. Všimněte-li si jakýkoliv poškození, výrobek nepoužívejte! Při vkládání baterie dbejte na správnou polaritu! Nepoužívejte různé typy baterií. Výrobek je vybaven tlačítkem zapnutí / vypnutí. Je zakázáno demontovat kryt výrobku! Na manipulovaný výrobek se záruka nevztahuje. Nepřebíráme žádnou odpovědnost za nedodržení pravidel ochrany života a úrazu, ani za škody vzniklé nesprávnou instalací nebo poškozením výrobků.

Sestavení:

1. Připojte tělo lampy č. 1 k základně a upevněte jej šrouby.
2. Utáhněte čtyři šrouby pomocí dodaného šroubováku.
3. Vložte spojovací kus (A) doprostřed tělesa lampy č. 1 a upevněte jej, poté vložte těleso lampy č. 2 do spojovací části ve směru šipky a poté jej upevněte. (Poznámka: Po vložení spojovacího kusu (A) musí být zarážka před upevněním v hliníkovém otvoru stlačena dolů.)
4. Potom vložte druhý spojovací kus (B) do středu tělesa lampy č. 2 a upevněte jej, poté vložte svítidlo č. 3 do spojovací části ve směru šipky a poté jej upevněte. (Poznámka: Po vložení spojovacího kusu (B) musí být zarážka stlačena dolů, než bude možné ji upevnit do hliníkového otvoru.)
5. Zapojte kabel USB. (Poznámka: Standardní napětí 5V, standardní proud 2A)

Dálkový ovladač:

1. Vypnuto/Zapnuto
2. Ovládání jasu
3. Nastavení 6 typů statické barvy
4. 3 dynamický režim
5. 6 druhů hudebního režimu
6. Smíšená bílá/ smíšená teplá bílá změna barvy
7. Časovač

 Tento symbol na produktech nebo v průvodních dokumentech znamená, že použité elektrické a elektronické výrobky nesmí být přidány do běžného komunálního odpadu. Pro správnou likvidaci, obnovu a recyklaci odevzdejte tyto výrobky na určená sběrná místa. Alternativně v některých zemích Evropské unie nebo v jiných evropských zemích můžete vrátit své výrobky místnímu prodejci při koupení ekvivalentního nového produktu. Správnou likvidací tohoto produktu pomůžete zachovat cenné přírodní zdroje a napomáháte prevenci potenciálních negativních dopadů na životní prostředí a lidské zdraví, což by mohli být důsledky nesprávné likvidace odpadu. Další podrobnosti si vyžádejte u místního úřadu nebo nejbližšího sběrného místa. Při nesprávné likvidaci tohoto druhu odpadu může být v souladu s národním předpisem udělena pokuta.

Hvala, ker ste izbrali izdelek Avide! Pred uporabo natančno preberite naslednja navodila.

Pred sestavljanjem preverite vsebino kompleta in njegovo celovitost. Ne uporabljajte izdelka, če je poškodovan! Pri vstavljanju baterije se prepričajte, da je polariteta pravilna! Ne uporabljajte različnih vrst baterij. Izdelek ima gumb za vklop/izklop. Ne posegajte v ohišje izdelka! Za razstavljene naprave ni garancije! Ne prevzemamo nobene odgovornosti za morebitno škodo na izdelkih ali poškodbe, ki bi nastale zaradi nepravilne namestitve ali neupoštevanja predpisov o varovanju življenja in zdravja.

Montaža:

1. Priključite stojalo 1 na podstavek in ga pritrdite s pritrdilnim vijakom.
2. S priloženim izvijačem privijte 4 vijake.
3. Vstavite priključni kos 1 (A) v sredino stebra svetilke 1 in ga pritrdite, nato pa vstavite steber svetilke 2 v sredino priključnega kosa 1 v smeri puščice in ga pritrdite. (Opomba: ko je priključek vstavljen, je treba udarnino pritisniti navzdol, preden jo je mogoče pritrditi v aluminijasto luknjo).
4. Nato vstavite priključni kos 2 (B) v sredino stebrička svetilke 2 in ga pritrdite ter vstavite stebriček svetilke 3 v sredino priključnega kosa 2 (B) v smeri puščice in ga pritrdite. (Opomba: Ko je priključek vstavljen, je treba udarnino močno pritisniti, preden jo je mogoče pritrditi v aluminijasto luknjo).
5. Priključite napajalni kabel za enosmerni tok (Opomba: standardna napetost 5 V, standardni tok 2A)

Daljinski upravljaliec:

1. Vklop/izklop
2. Urejanje zatemnitve
3. 6 barvnih načinov
4. 3 dinamični načini
5. 6 načinov glasbenega ritma
6. Stikalo za mešano belo svetlobo/mešano toplo belo svetlobo
7. Časovni način



Otpadna oprema se ne sme odvojeno sakupljati niti odlagati sa kućnim odpadom jer može sadržati komponente opasne po životnu sredinu ili zdravlje. Korišćena ili otpadna oprema se može besplatno odložiti na prodajnom mestu ili kod bilo kog distributera koji prodaje opremu identične prirode i funkcije. Odložite proizvod u postrojenje specijalizovano za sakupljanje elektronskog otpada. Time ćete zaštititi životnu sredinu, kao i zdravlje drugih i sebe. Ako imate pitanja, obratite se lokalnoj organizaciji za upravljanje otpadom. Mi ćemo preuzeti poslove koji se odnose na proizvođača kako je propisano relevantnim propisima i snosićemo sve povezane troškove.

Hvala Vam što ste izabrali Avide proizvod! Molimo, da pre upotrebe pažljivo pročitate sledeća uputstva.


Pre montaže, proverite sadržaj kompleta i da nije slučajno oštećen. Ne koristite proizvod u slučaju oštećenja! Proverite da li je polaritet ispravan kada ubacujete bateriju. Nemojte da koristite različite tipove baterija. Proizvod ima dugme za uključivanje/isključivanje. Zabranjeno je da rastavite kućište proizvoda! Ne garantujemo za rastavljane uređaje! Ne prihvatamo nikakvu odgovornost za nepoštovanje pravila o zaštiti života i zaštite od nesreća, kao ni za bilo kakvu štetu nastalu zbog nepravilne montaže ili oštećenja proizvoda.

Montaža:

1. Povežite stub lampe 1 sa postoljem i zašrafite ga sa šrafom za zatvaranje.
2. Zategnite 4 zavrtnja s isporučenim šrafciherom
3. Ubacite priključni deo 1(A) u sredinu tela lampe 1 i pričvrstite ga, a zatim stavite telo lampe 2 u sredinu priključnog dela 1 u pravcu strelice i pričvrstite ga. (Napomena: Kada je priključak stavljen, izbočina mora da bude pritisnuta pre nego što može da se fiksira u aluminijumskom otvoru)
4. Zatim stavite priključni deo 2(B) u sredinu tela lampe 2 i pričvrstite ga, a posle toga stavite telo lampe 3 u sredinu priključnog dela 2(B) u pravcu strelice i pričvrstite ga. (Napomena: Kada je priključak stavljen, izbočina mora da bude pritisnuta pre nego što može da se fiksira u aluminijumskom otvoru.)
5. Uključite kabl istosmerne struje za napajanje (Napomena: Standardni napon 5V, standardna struja 2A)

Daljinski upravljač:

1. Uključivanje/isključivanje
2. Zatamnjenje
3. 6 režima rada boja
4. 3 dinamička režima rada
5. 6 vrsta muzičkog režima rada po ritmu
6. Prekidač za mešano belo svetlo/mešano toplo belo svetlo
7. Programator vremena rada

 Otpadnu opremu prikupljati i odlagati odvojeno jer može sadržavati dijelove opasne po okoliš ili zdravlje ljudi! Rabljena ili odbačena oprema može se besplatno predati na prodajnom mjestu ili bilo kojem distributeru koji prodaje opremu koja je po prirodi i funkciji ista. Elektronički otpad možete odložiti i na sabirno mjesto. Time štitite okoliš, Vaše zajednicu i Vaše zdravlje. Ako imate pitanja, kontaktirajte mjesnu udrugu za zbrinjavanje otpada.

Ευχαριστούμε που επιλέξατε αυτό το προϊόν της Avide. Πριν από τη χρήση, παρακαλούμε να διαβάσετε προσεκτικά τις παρακάτω οδηγίες.

Πριν από τη συναρμολόγηση, ελέγξτε το περιεχόμενο του σετ και την ακεραιότητά του. Αν διαπιστώσετε ζημιά, μη χρησιμοποιήσετε το προϊόν. Τοποθετήστε την μπαταρία προσέχοντας τη σωστή πολικότητα. Μη χρησιμοποιείτε ταυτόχρονα μπαταρίες διαφορετικού τύπου. Το προϊόν διαθέτει κουμπί ενεργοποίησης και απενεργοποίησης. Απαγορεύεται το άνοιγμα του κελύφους του προϊόντος. Για ανοιγμένες συσκευές δεν παρέχουμε εγγύηση. Ουδεμία ευθύνη φέρουμε για τυχόν τραυματισμούς σε πρόσωπα ή ζημιές στο προϊόν που οφείλονται σε μη τήρηση των κανόνων προστασίας της ζωής και πρόληψης ατυχημάτων ή σε εσφαλμένη επέμβαση στη συσκευή, αντιστοίχως.

Συναρμολόγηση:

1. Τοποθετήστε το σώμα του λαμπτήρα 1 στη βάση και στερεώστε το με τις βίδες.
2. Σφίξτε τις τέσσερις βίδες με το παρεχόμενο κατασβίδι.
3. Τοποθετήστε το τεμάχιο σύνδεσης (Α) στο κέντρο του σώματος του λαμπτήρα 1 και στερεώστε το. Στη συνέχεια τοποθετήστε το σώμα του λαμπτήρα 2 στο τεμάχιο σύνδεσης προς την κατεύθυνση του βέλους και στη αμέσως μετά στερεώστε το. (Σημείωση: Όταν τοποθετείται το τεμάχιο σύνδεσης (Α), το στοπ πρέπει να πιεστεί προς τα κάτω πριν στερεωθεί στην οπή αλουμινίου).
4. Στη συνέχεια τοποθετήστε το δεύτερο συνδετικό κομμάτι (Β) στη μέση του φωτιστικού σώματος 2 και στερεώστε το. Μετά τοποθετήστε το φωτιστικό σώμα 3 στο συνδετικό κομμάτι προς την κατεύθυνση του βέλους και στερεώστε το. (Σημείωση: Όταν τοποθετείται το συνδετικό κομμάτι (Β), το στοπ πρέπει να πιεστεί προς τα κάτω πριν στερεωθεί στην οπή αλουμινίου).
5. Συνδέστε το καλώδιο USB (Σημείωση: Τυπική τάση 5V, τυπικό ρεύμα 2A)

Τηλεχειριστήριο:

1. Απενεργοποίηση/Απενεργοποίηση
2. Έλεγχος φωτεινότητας
3. Στατικές ρυθμίσεις χρώματος – 6 επιλογές
4. Δυναμικές λειτουργίες – 3 επιλογές
5. Είδη μουσικής λειτουργίας – 6 επιλογές
6. Μικτή αλλαγή χρώματος λευκού/ μικτή αλλαγή χρώματος θερμού λευκού
7. Χρονοδιακόπτης



Ο εξοπλισμός απορριμμάτων δεν πρέπει να συλλέγεται χωριστά ή να απορρίπτεται μαζί με τα οικιακά απορρίμματα, επειδή μπορεί να περιέχει εξαρτήματα επικίνδυνα για το περιβάλλον ή την υγεία. Ο μεταχειρισμένος ή άχρηστος εξοπλισμός μπορεί να απορριφθεί δωρεάν στο σημείο πώλησης ή σε οποιοδήποτε διανομέα που πουλά εξοπλισμό ίδιας φύσης και λειτουργίας. Απορρίψτε το προϊόν σε εγκατάσταση που ειδικεύεται στη συλλογή ηλεκτρονικών απορριμμάτων. Με αυτόν τον τρόπο, θα προστατεύσετε το περιβάλλον καθώς και την υγεία των άλλων και τον εαυτό σας. Εάν έχετε οποιοδήποτε ερωτήσης, επικοινωνήστε με τον τοπικό οργανισμό διαχείρισης απορριμμάτων. Θα αναλαμβάνουμε τα καθήκοντα που σχετίζονται με τον κατασκευαστή, όπως ορίζονται στους σχετικούς κανονισμούς και θα επιβαρυνόμαστε με οποιοδήποτε σχετικό κόστος προκύψει.